

# Technický list

Vlastnosti produktu



## Šoker 5x GN 1/1 dotykový ovládací panel 230 V, levé dveře

<b>Model</b>	<b>Sap kód</b>	00038851
ISN 0511 LD	<b>Skupina artiklů</b>	Šokery a multifunkční zařízení

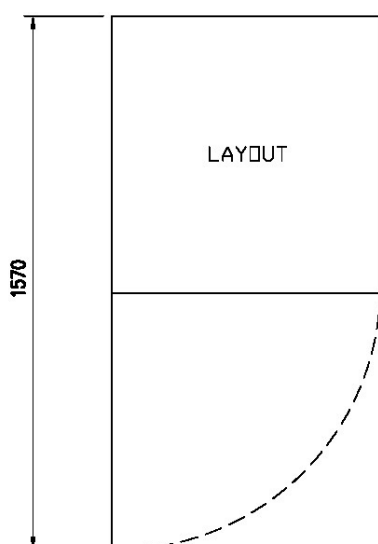
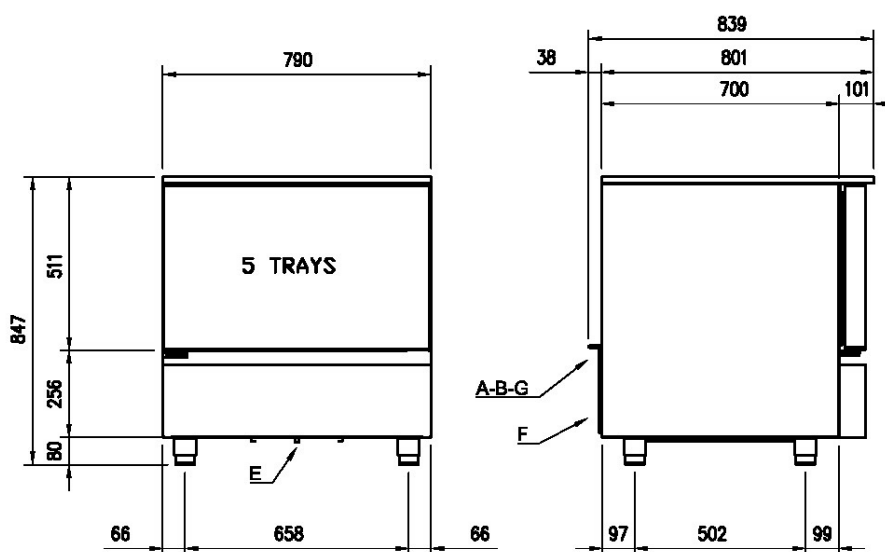


- Cyklus šokového zchlazení kg / min (+3 °C) : 25/95
- Cyklus šokového zmrazení kg / min (-18 °C) : 10/257
- Minimální teplota zařízení [°C]: -40
- Maximální teplota zařízení [°C]: 10
- Sonda: 4-bodová
- Tloušťka izolace [mm]: 60
- Typ ovládání: Dotykové
- Velikost displeje: 9"
- Uživatelsky programovatelné cykly: Ano, s možností ukládání
- Cyklus řízeného rozmrazování: Ano

<b>Sap kód</b>	00038851	<b>Počet GN / EN zařízení</b>	5
<b>Šířka netto [mm]</b>	790	<b>Velikost GN / EN zařízení [mm]</b>	GN 1/1
<b>Hloubka netto [mm]</b>	839	<b>Hloubka GN zařízení [mm]</b>	65
<b>Výška netto [mm]</b>	847	<b>Cyklus šokového zchlazení kg / min (+3 °C)</b>	25/95
<b>Hmotnost netto [kg]</b>	99.00	<b>Cyklus šokového zmrazení kg / min (-18 °C)</b>	10/257
<b>Příkon elektrický [kW]</b>	0.704	<b>Typ ovládání</b>	Dotykové
<b>Napájení</b>	230 V / 1N - 50 Hz		

Šoker 5x GN 1/1 dotykový ovládací panel 230 V, levé dveře

<b>Model</b>	<b>Sap kód</b>	00038851
ISN 0511 LD	<b>Skupina artiklů</b>	Šokery a multifunkční zařízení



- A= ELECTRICAL CONNECTION
- B= GAS CONNECTION  $\varnothing 8$   $\varnothing 10$
- C= GAS CONNECTION  $\varnothing 12$   $\varnothing 16$
- D= GAS CONNECTION 2x $\varnothing 12$  2x $\varnothing 16$
- E= WATER DISCHARGE  $\varnothing 18$  (F)
- F= WATER INLET CONNECTION G3/4" (M) (ALL-IN-ONE)
- G= WATER OUTLET CONNECTION  $\varnothing 20$  (M) (ALL-IN-ONE)



## Šoker 5x GN 1/1 dotykový ovládací panel 230 V, levé dveře

<b>Model</b>	<b>Sap kód</b>	00038851
ISN 0511 LD	<b>Skupina artiklů</b>	Šokery a multifunkční zařízení

1

### Nerezové tělo i vnitřek

odolnost  
hygiena

- díky celonerezové konstrukci se velmi snadno udržuje a tím šetří náklady
- plnění hygienických standardů

2

### Sledování parametrů HACCP

snadná evidence všech potřebných parametrů

- bezproblémové dokazování správného nakládání s potravinami při případné kontrole

3

### Vícebodová sonda

precizní sledování teploty chlazení/mrazení

- díky sondě je lépe zajištěna bezpečnost potravin
- vzhledem k ukončení zchlazování/zmrazování po dosažení teploty šetří energii a čas

4

### Rozmrazení

připravenost zamražené potravin na zpracování na čas

- úspora času
- řízená manipulace s potravinami

# Technický list

Technické parametry



## Šoker 5x GN 1/1 dotykový ovládací panel 230 V, levé dveře

<b>Model</b>	<b>Sap kód</b>	00038851
ISN 0511 LD	<b>Skupina artiklů</b>	Šokery a multifunkční zařízení

**1. Sap kód:**

00038851

**2. Šířka netto [mm]:**

790

**3. Hloubka netto [mm]:**

839

**4. Výška netto [mm]:**

847

**5. Hmotnost netto [kg]:**

99.00

**6. Šířka brutto [mm]:**

830

**7. Hloubka brutto [mm]:**

860

**8. Výška brutto [mm]:**

980

**9. Hmotnost brutto [kg]:**

116.00

**10. Typ spotřebiče:**

Elektrické zařízení

**11. Materiál:**

AISI 304

**12. Vnější barva zařízení:**

Nerezové

**13. Otevírání zařízení:**

Panty vlevo

**14. Příkon elektrický [kW]:**

0.704

**15. Napájení:**

230 V / 1N - 50 Hz

**16. Typ ovládní:**

Dotykové

**17. Velikost displeje:**

9"

**18. Chladivo:**

R290

**19. Počet GN / EN zařízení:**

5

**20. Velikost GN / EN zařízení [mm]:**

GN 1/1

**21. Hloubka GN zařízení [mm]:**

65

**22. Minimální teplota zařízení [°C]:**

-40

**23. Maximální teplota zařízení [°C]:**

10

**24. Cyklus šokového zmrazení kg / min (-18 °C) :**

10/257

**25. Cyklus šokového zchlazení kg / min (+3 °C) :**

25/95

**26. Tloušťka izolace [mm]:**

60

**27. Funkce dlouhodobého zchlazení:**

Ano

**28. Funkce dlouhodobého zmrazení:**

Ano



### Šoker 5x GN 1/1 dotykový ovládací panel 230 V, levé dveře

<b>Model</b>	<b>Sap kód</b>	00038851
ISN 0511 LD	<b>Skupina artiklů</b>	Šokery a multifunkční zařízení

**29. Sonda:**

4-bodová

**30. Autodiagnostika:**

Ano

**31. Vnitřní osvětlení:**

Ano

**32. HACCP:**

Ano

**33. Filtr:**

Odjímatelný

**34. Cyklus řízeného rozmrazování:**

Ano

**35. Uživatelsky programovatelné cykly:**

Ano, s možností ukládání

**36. USB port:**

Ano, pro HACCP a aktualizaci firmware

**37. Kolečka:**

Volitelná

**38. Parametry sledovatelné v reálném čase:**

Spotřeba energie, Teplota komory, Teplota sondy, Graf s průběhem teploty a spotřeby

**39. Průřez vodičů CU [mm<sup>2</sup>]:**

0,5